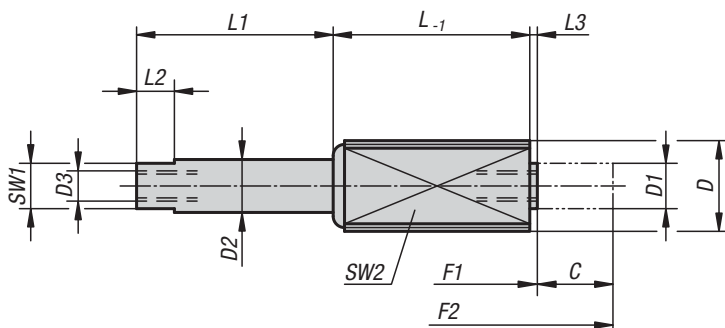
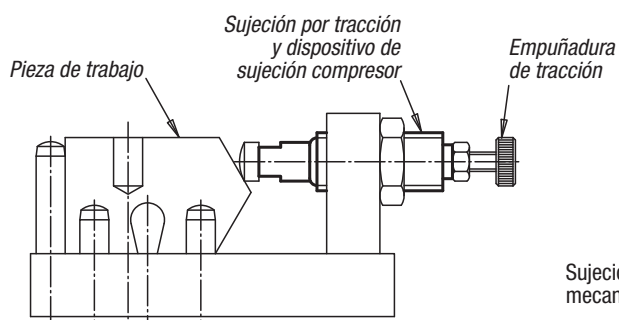


**K0373**

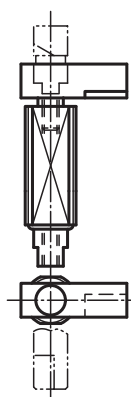
**Piezas de tracción y piezas de presión con resorte**



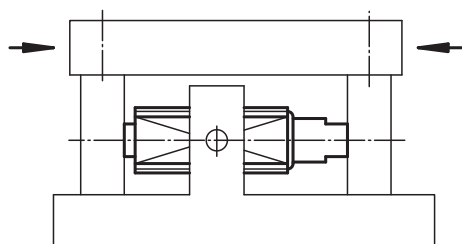
Sujeción por tracción y dispositivo de sujeción compresor



Sujeción por tracción como mecanismo de bloqueo



Sujeción por tracción y dispositivo de sujeción compresor como soporte de base



**Material:**  
Acero.

**Versión:**  
Manguito azul cincado,  
perno del muelle bruñido.

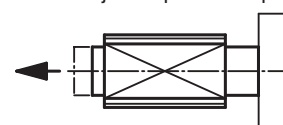
**Ejemplo de pedido:**  
K0373.1202004

**Indicación:**  
Gracias a la rosca de dos caras situada en el perno del muelle, se pueden realizar múltiples insertos para aplicaciones individuales, por ejemplo con prismas, pernos de presión, soportes con bola oscilante, empuñaduras, botones, tuercas moleteadas, etc.

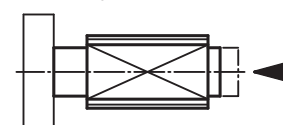
**Montaje:**  
Como protección contra torsión para el casquillo roscado, se recomienda el dispositivo de retención de tornillos LOCTITE K0655.243...

**Aplicación:**

Como **dispositivo de sujeción compresor:** la fuerza ejercida presiona la pieza.

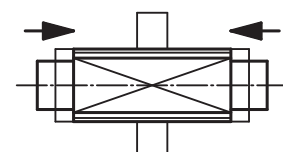


Como **sujeción por tracción:** la fuerza ejercida tira de la pieza.



Como **sujeción por tracción y dispositivo de sujeción compresor:**

En este caso, el perno interior tiene un rodamiento fijo. El casquillo roscado sirve como soporte de base desplazable. La fuerza ejercida tira de la pieza o la presiona en las dos direcciones.



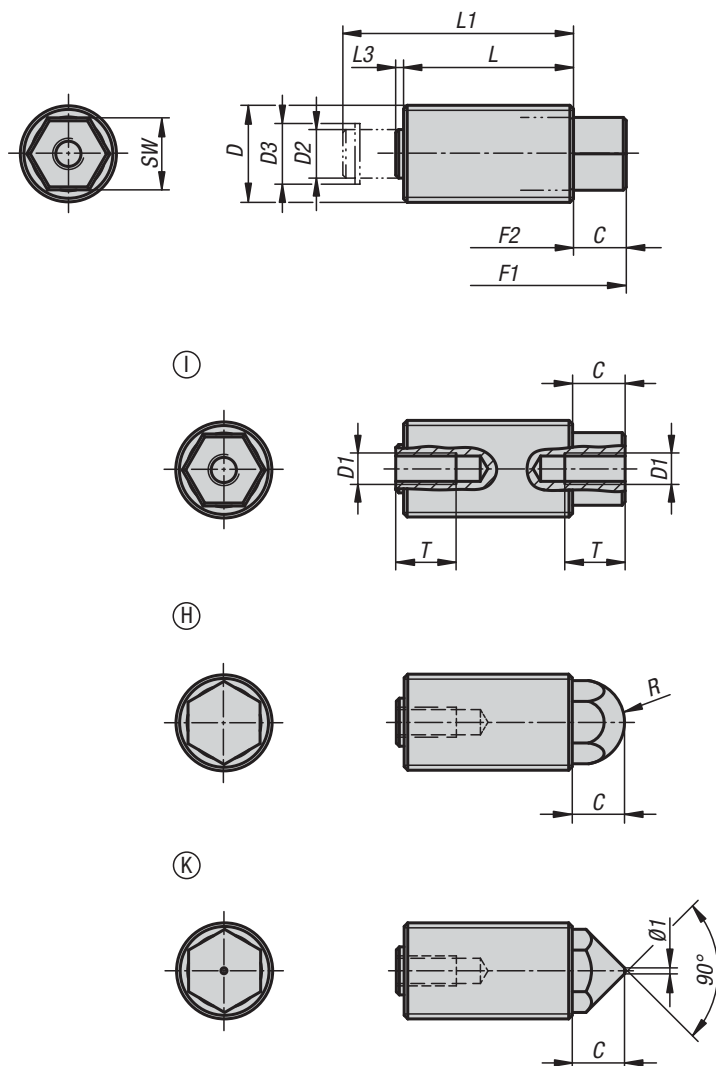
**KIPP Piezas de tracción y piezas de presión con resorte**

Referencia	D	D1	D2	D3	F1 (N)	F2 (N)	C (Carrera)	L	L1	L2	L3	SW1	SW2 Cuadrado
K0373.1202004	M12	6	7	M4 x 8	5	20	3,5	11	4,5	5	1	6	10
K0373.1202006	M12	6	7	M4 x 8	5	20	6	18,5	7	5	1	6	10
K0373.1202010	M12	6	7	M4 x 8	5	20	10	26	11	5	1	6	10
K0373.1206003	M12	6	7	M4 x 8	12	40	3	11	4,5	5	1	6	10
K0373.1206005	M12	6	7	M4 x 8	12	40	5	18,5	7	5	1	6	10
K0373.1206008	M12	6	7	M4 x 8	12	40	8	26	11	5	1	6	10
K0373.1212503	M12	6	7	M4 x 8	20	100	3	11	4,5	5	1	6	10
K0373.1212505	M12	6	7	M4 x 8	20	100	5	18,5	7	5	1	6	10
K0373.1212508	M12	6	7	M4 x 8	20	100	8	26	11	5	1	6	10
K0373.1815004	M18x1,5	10	11	M6 x 12	50	150	4	17	6	6	2,5	9	16
K0373.1815007	M18x1,5	10	11	M6 x 12	50	150	7	29,5	11,5	6	2,5	9	16
K0373.1815013	M18x1,5	10	11	M6 x 12	50	150	12,5	45,5	16	6	2,5	9	16

**K0977**

# Piezas de tracción y piezas de presión con resorte

con protección contra torsión



**Material:**

Acero.

**Versión:**

Casquillo roscado cincado, cromado en azul.  
Perno roscado templado por cementación, bruñido.  
Fuerza del muelle estándar, fuerza del muelle reforzada.

**Ejemplo de pedido:**

K0997.1112

**Indicación:**

Las piezas de tracción y las piezas de presión con resorte, conocidas también como piezas de empuje universal, sirven para bloquear, posicionar o sujetar los diferentes componentes. El perno roscado, que gracias a su forma hexagonal está asegurado contra torsiones, puede usarse como perno de tracción o como perno de presión.

## KIPP Piezas de tracción y piezas de presión con resorte con protección contra torsión

Referencia	Forma	Versión	D	SW	D1	D2	D3	F1 (N)	F2 (N)	C (Carrera)	L	L1	L3	R	T mín.
K0977.1112	I	Fuerza del muelle estándar	M12x1,5	8	M4	5,5	6,78	16	38	6,12	20	27,5	1,38	-	8
K0977.1116	I	Fuerza del muelle estándar	M16x1,5	12	M5	8	10	25	71	8,7	28	38	1,3	-	10
K0977.1120	I	Fuerza del muelle estándar	M20x1,5	15	M6	10	12,2	40	140	10,3	34	47	2,7	-	12
K0977.1212	I	Fuerza del muelle reforzada	M12x1,5	8	M4	5,5	6,78	20	60	6,12	20	27,5	1,38	-	8
K0977.1216	I	Fuerza del muelle reforzada	M16x1,5	12	M5	8	10	35	103	8,7	28	38	1,3	-	10
K0977.1220	I	Fuerza del muelle reforzada	M20x1,5	15	M6	10	12,2	60	175	10,3	34	47	2,7	-	12
K0977.2112	H	Fuerza del muelle estándar	M12x1,5	8	M4	5,5	6,78	16	38	6,12	20	27,5	1,38	5,5	8
K0977.2116	H	Fuerza del muelle estándar	M16x1,5	12	M5	8	10	25	71	8,7	28	38	1,3	7	10
K0977.2120	H	Fuerza del muelle estándar	M20x1,5	15	M6	10	12,2	40	140	10,3	34	47	2,7	9	12
K0977.2212	H	Fuerza del muelle reforzada	M12x1,5	8	M4	5,5	6,78	20	60	6,12	20	27,5	1,38	5,5	8
K0977.2216	H	Fuerza del muelle reforzada	M16x1,5	12	M5	8	10	35	103	8,7	28	38	1,3	7	10
K0977.2220	H	Fuerza del muelle reforzada	M20x1,5	15	M6	10	12,2	60	175	10,3	34	47	2,7	9	12
K0977.3112	K	Fuerza del muelle estándar	M12x1,5	8	M4	5,5	6,78	16	38	6,12	20	27,5	1,38	-	8
K0977.3116	K	Fuerza del muelle estándar	M16x1,5	12	M5	8	10	25	71	8,7	28	38	1,3	-	10
K0977.3120	K	Fuerza del muelle estándar	M20x1,5	15	M6	10	12,2	40	140	10,3	34	47	2,7	-	12
K0977.3212	K	Fuerza del muelle reforzada	M12x1,5	8	M4	5,5	6,78	20	60	6,12	20	27,5	1,38	-	8
K0977.3216	K	Fuerza del muelle reforzada	M16x1,5	12	M5	8	10	35	103	8,7	28	38	1,3	-	10
K0977.3220	K	Fuerza del muelle reforzada	M20x1,5	15	M6	10	12,2	60	175	10,3	34	47	2,7	-	12